

精益求精 让用户满意

400+ 55+ 20+ 99% 99.5%
售后技术支持人员 国内办事处 国外服务商 售后人员到位率 (24h内) 售后人员到位率 (48h内)



全国服务网点

华南

广东·广州办事处
电话: 13808892746
地址: 广州市萝冲围螺涌北路一街七号
广东·江门办事处
电话: 13822335346
地址: 江门市蓬江区聚德街36幢2-204室
广东·东莞办事处
电话: 13822282126
地址: 东莞市长安夏锦村锦江花园豪景庭15楼A号房
广东·东莞办事处
电话: 15986414204
广东省东莞市常平镇大京九塑胶城
广东·汕头
电话: 13560149362
汕头市澄海区凤翔街道凤翔路124号
广西·柳州办事处
联系电话: 13977280656
地址: 柳州市飞蛾路利民区22栋1单元7号

华东

上海办事处
电话: 13808824702
地址: 上海市松江区荣乐中路120弄18号201室
江苏·无锡办事处
电话: 13961838115
地址: 江苏省无锡市北塘区锡沪西路康桥丽景小区50号楼101室
江苏·无锡办事处
电话: 15962525661
地址: 江苏省无锡市新吴区城区纺城大道289号南方不锈钢市场25栋108号
江苏·徐州办事处
电话: 13805213538
地址: 江苏省徐州市云龙区和平大道尚仕名邸B9号楼1-1504
江苏·常州办事处
电话: 15851938363
地址: 常州市天宁区翠竹新村北区157幢丙单元102室
江苏·南京办事处
电话: 13645157082
地址: 江苏省南京市栖霞区网板路14号金纺园04幢二单元403室
江苏·泰州办事处
电话: 15895728321
地址: 江苏省泰州市海陵区盛和花园54-304室
江苏·南通办事处
电话: 13646260011
地址: 江苏省南通市崇川区任港街道世纪园12栋301室
江苏·盐城办事处
电话: 13851180443
地址: 盐城市亭湖区文港路五星小区康居苑10号楼404号
江苏·苏州办事处
电话: 15850005239
地址: 苏州市吴中区碧波花园22栋304室

浙江·玉环办事处
电话: 13600576658
地址: 浙江省台州市玉环玉城街道蓝天苑17幢2单元204
浙江·温岭办事处
电话: 13665785170
地址: 浙江省温岭市太平街道东辉小区12栋一单元401
浙江·路桥办事处
电话: 13750620308
地址: 台州市路桥区路北银安居银安小区6栋101房
浙江·温州办事处
电话: 13615779918
地址: 温州市龙湾区永兴街道下街670弄3号

浙江·永康办事处
电话: 13566755677
地址: 浙江省永康市古丽镇牟店石西路376号
浙江·永康办事处
电话: 15219903790
地址: 金华市永康市金色港湾5幢1单元1302
浙江·酒店办事处
电话: 13884452605
地址: 浙江省宁波市鄞县西店镇西店派出所旁, 大鵬电子后面
浙江·宁波办事处
电话: 13732118020
地址: 宁波市海曙区气象路与通达路交叉口丽雅苑17幢27号101室
浙江·余姚办事处
电话: 13616568939
地址: 浙江省余姚市阳明公寓2幢102室
浙江·杭州办事处
电话: 18858273927
地址: 杭州市萧山区回澜北路27幢2单元402室
浙江·店口办事处
电话: 13758518391
地址: 诸暨市店口镇湖池江东路临江花园9幢5单元401室
浙江·富阳办事处
电话: 15805712468
地址: 浙江省杭州市富阳区富春街道文教路62号团结楼104室
浙江·嘉兴办事处
电话: 13957324866
地址: 浙江省嘉兴市禾兴北路阳光小区17栋307室
浙江·新昌办事处
电话: 13566560481
地址: 浙江省绍兴市新昌县新昌大道西路215号131室

福建·福州办事处
电话: 18559950945
地址: 福州市仓山区东升街道则徐大道270号金辉伯爵山10#楼206单元
福建·泉州办事处
电话: 13489480199
地址: 泉州市前坂新村西区17栋201室
江西·上饶办事处
电话: 13687038379
地址: 上饶市带湖路51号
安徽·合肥办事处
电话: 15155115728
地址: 安徽省合肥市瑶海区当涂路金城港湾2号1006室
安徽·芜湖办事处
电话: 18855319358
地址: 安徽省芜湖市镜湖区荣盛华府22栋一单元601室

华北

山东·青岛办事处
电话: 13808992916
地址: 青岛市市北区同仁路2号二单元201户
山东·烟台办事处
电话: 13808843497
地址: 山东省烟台市芝罘区前进路西供销家园8-6
山东·潍坊办事处
电话: 13869602619
地址: 山东省潍坊市潍城区玉清街5710号/恒信御峰南区21-4-302
山东·滕州办事处
电话: 18266012329
地址: 滕州市荆河街道熙城国际金园1号楼一单元1404
山东·济南办事处
电话: 13853119376
地址: 山东省济南市天桥区无影山路48-15号美林大厦西塔7楼708

山东·华北技术中心
电话: 13318722875
地址: 山东省济南市天桥区无影山路48-15号美林大厦西塔7楼708
河南·郑州办事处
电话: 13808874681
地址: 郑州市金水区杜岭街道彭公祠街和谐8号家属院内202房
河南·洛阳办事处
电话: 13808843850
地址: 洛阳市西工区金谷园路89号帝景上院4幢3-801
河北·石家庄办事处
电话: 13784331918
地址: 河北省石家庄市桥西区新石中路39号嘉实栖园2-2-301
河北·任丘办事处
电话: 15076767218
地址: 河北省任丘市金台园小区27号楼一单元903室
河北·沧州办事处
电话: 18333056012
地址: 河北省沧州市运河区西环中街街道御河新城东区6号楼-1-2202
河北·邢台办事处
电话: 13808844317
地址: 河北省邢台市隆尧县新华路中段北侧锦泰城3号楼2-103

天津办事处
电话: 13602002448
地址: 天津市东丽区新立街津塘公路北侧金鑫园6-1-401
辽宁·沈阳办事处
电话: 13840399307
地址: 沈阳市沈河区八纬路78号4-2-1
辽宁·大连办事处
电话: 13804081812
地址: 辽宁省大连市西岗区大公报30号9层4号

华中

湖南·长沙办事处
电话: 13787227355
地址: 湖南省长沙市雨花区圭塘路新星小区梅里苑8栋3单元106
湖北·武汉办事处
电话: 13971571267
地址: 武汉市洪山区瑞丰路111号福星惠誉东湖城二期22栋2单元2903
湖北·襄阳办事处
电话: 13907270651
地址: 襄阳市樊城区幸福小区26幢一单元二楼1室
河南·郑州办事处
电话: 13808874681
地址: 郑州市二七区西陈庄前街94号院(爱德花园小区)6号楼1单元102

西南

重庆办事处
电话: 13883145869
地址: 重庆市南岸区金紫街202号1单元1-1号
四川·成都办事处
电话: 13808844370
地址: 成都市成华区双庆路26号千禧朝阳5栋3单元902室
云南·昆明办事处
电话: 13808793180
地址: 云南省昆明市官渡区环城巷美树星城B座1单元107号

西北

陕西·西安办事处
电话: 13892899172
地址: 陕西省西安市灞桥区酒十路金裕青青年园东区17栋1单元201室
陕西·宝鸡办事处
电话: 13892756212
地址: 陕西省宝鸡市高新区高新大道199号阳光上东小区1栋1单元406

机器人专用交流伺服电动机
GSK SJTR



广州数控设备有限公司
GSK CNC EQUIPMENT CO., LTD.

地址: 广州市黄埔区观达路22号
邮编: 510530

数控系统营销中心

销售热线: (020)81990819 / (020)81986922
传 真: (020)81993683

全国服务热线
020-81798010 (一号多线)

20231109

400-0152-028 | WWW.GSK.COM.CN

产品概述

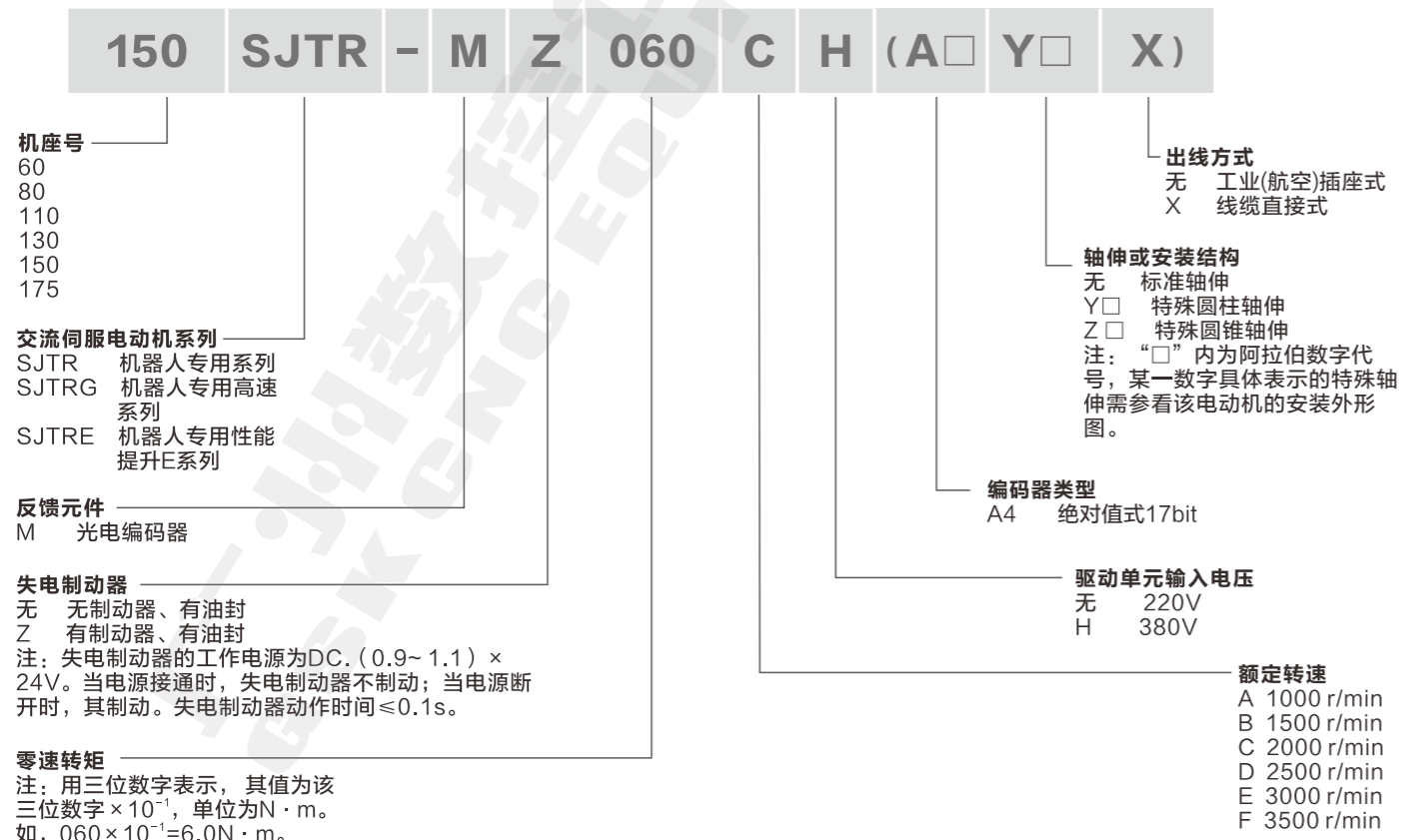
GSK SJTR机器人专用交流伺服电动机

- + 采用全封闭式结构，外形美观、结构紧凑。
- + 采用优化的电磁设计，电磁噪声低、运行平稳、效率高。
- + 采用高性能稀土永磁材料，低速特性好、过载能力强。
- + 采用高速、高精度光电编码器，与高性能驱动单元配合可作高精度控制。
- + 采用进口高精度轴承和转子高精度动平衡工艺，确保电动机运行在最高转速范围内稳定可靠、振动小、噪声低。
- + 采用F级绝缘结构，寿命长，性能价格比高。
- + 电动机在-15℃~40℃环境温度及粉尘油雾环境下可靠使用。
- + 具有高转矩惯量比，快速响应能力强。



技术特点

电动机型号说明

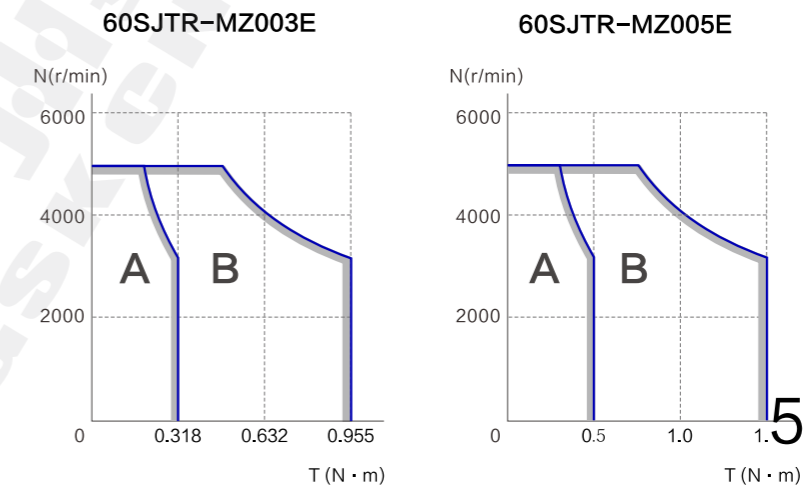


技术规格

60SJTR系列电动机技术参数

项目	型号	60SJTR-MZ003E	60SJTR-MZ005E
额定功率 (kW)		0.1	0.16
极对数		3	
驱动单元输入电压 (V)		三相AC220	
额定电流 (A)		1.2	1.65
零速转矩 (N·m)		0.318	0.5
额定转矩 (N·m)		0.318	0.5
最大转矩 (N·m)		0.955	1.5
额定转速 (r/min)		3000	3000
最高转速 (r/min)		5000	5000
转动惯量 (kg·m ²)		0.05 × 10 ⁻⁴	0.07 × 10 ⁻⁴
重量 (kg)		1.05	1.2
绝缘等级		F(GB 755-2008/IEC 60034-1:2004)	
振动等级		A(JB/T 11991-2014)	
防护等级		IP54 (GB 4208-2008/IEC 60529:2001, GB 4942.1-2006)	
安装型式		IMB5(凸缘安装)(GB/T 997-2008/IEC60034-7:2001)	
工作制		S1(连续工作制)(GB 755-2008)	
编码器线数 (p/r)		绝对值式17bit (标准配置)	
失电制动器		DC 24V、0.5N·m、7.2W	

转矩-转速特性图 (T-N) (A:连续工作区; B:短时工作区)



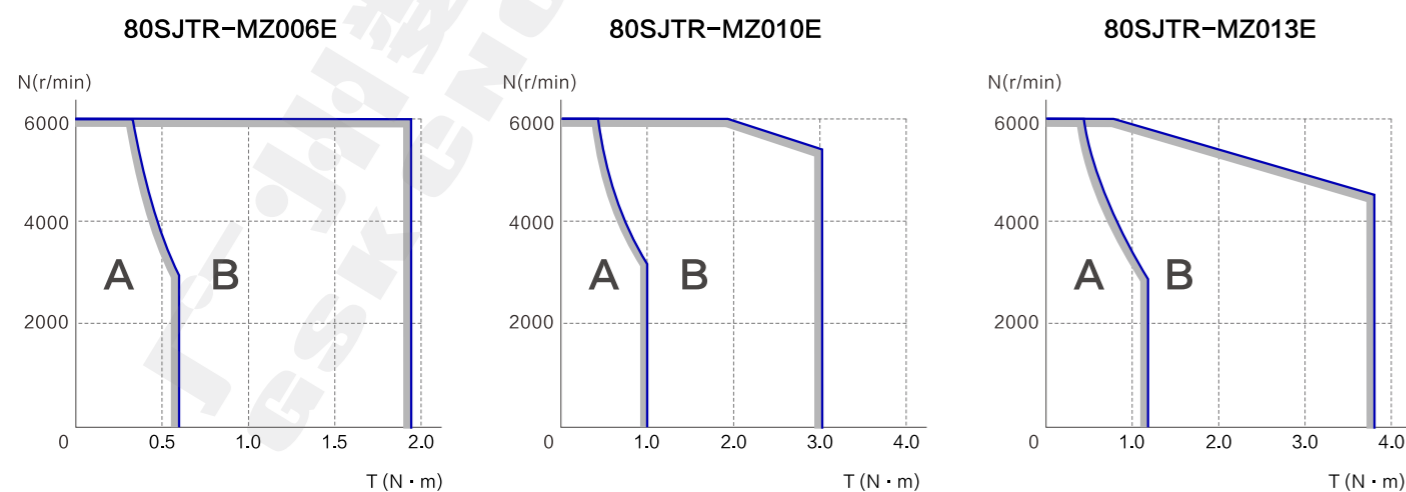
80SJTR系列电动机技术参数

项目	型号	80SJTR-MZ006E	80SJTR-MZ010E	80SJTR-MZ013E
额定功率 (kW)		0.2	0.3	0.4
极对数		3		
驱动单元输入电压 (V)		三相AC220		
额定电流 (A)		2.9	3.1	3.3
零速转矩 (N·m)		0.637	1.0	1.27
额定转矩 (N·m)		0.637	1.0	1.27
最大转矩 (N·m)		1.91	3.0	3.81
额定转速 (r/min)		3000	3000	3000
最高转速 (r/min)		6000	6000	6000
转动惯量 (kg·m ²)		2.71 × 10 ⁻⁵	3.36 × 10 ⁻⁵	3.88 × 10 ⁻⁵
重量 (kg)		2.3	2.7	2.9
绝缘等级		F (GB 755-2008/IEC 60034-1:2004)		
振动等级		A (JB/T 11991-2014)		
防护等级		IP65 (GB 4208-2008/IEC 60529:2001, GB/T 4942.1-2006)		
安装型式		IMB5 (凸缘安装) (GB/T 997-2008/IEC 60034-7:2001)		
工作制		S1 (连续工作制) (GB 755-2008)		
编码器线数 (p/r)		绝对值式17bit (标准配置)		
失电制动器		DC 24V、2N·m、9.8W		

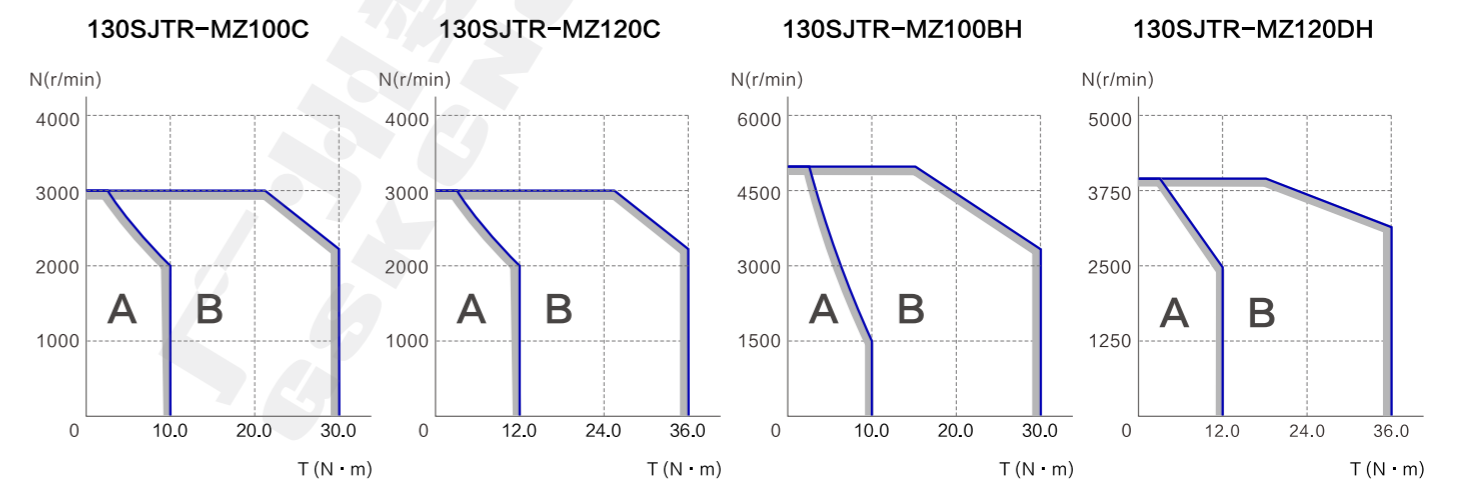
130SJTR系列电动机技术参数

项目	型号	130SJTR-MZ100C	130SJTR-MZ120C	130SJTR-MZ100BH	130SJTR-MZ120DH
额定功率 (kW)		2.1	2.5	1.6	3.1
极对数		4			
驱动单元输入电压 (V)		三相AC220		三相AC380	
额定电流 (A)		13.4	15.7	12	10
零速转矩 (N·m)		10	12	10	12
额定转矩 (N·m)		10	12	10	12
最大转矩 (N·m)		30	36	30	36
额定转速 (r/min)		2000	2000	1500	2500
最高转速 (r/min)		3000	3000	5000	4000
转动惯量 (kg·m ²)		2.0 × 10 ⁻³	2.5 × 10 ⁻³	2.0 × 10 ⁻³	2.5 × 10 ⁻³
重量 (kg)		11.3	14.8	11.3	14.8
绝缘等级		F (GB755-2008/IEC60034-1: 2004)			
振动等级		A (GB10068-2008/IEC60034-14: 2007)			
防护等级		IP65 (GB4208-2008/IEC60529: 2001, GB/T4942.1-2006)			
安装型式		IMB5 (凸缘安装) (GB/T997-2008/IEC60034-7: 2001)			
工作制		S1 (连续工作制) (GB755-2008)			
编码器线数 (p/r)		绝对值式17bit (标准配置)			
失电制动器		DC24V、12N·m、28W			

转矩-转速特性图 (T-N) (A:连续工作区; B:短时工作区)



转矩-转速特性图 (T-N) (A:连续工作区; B:短时工作区)



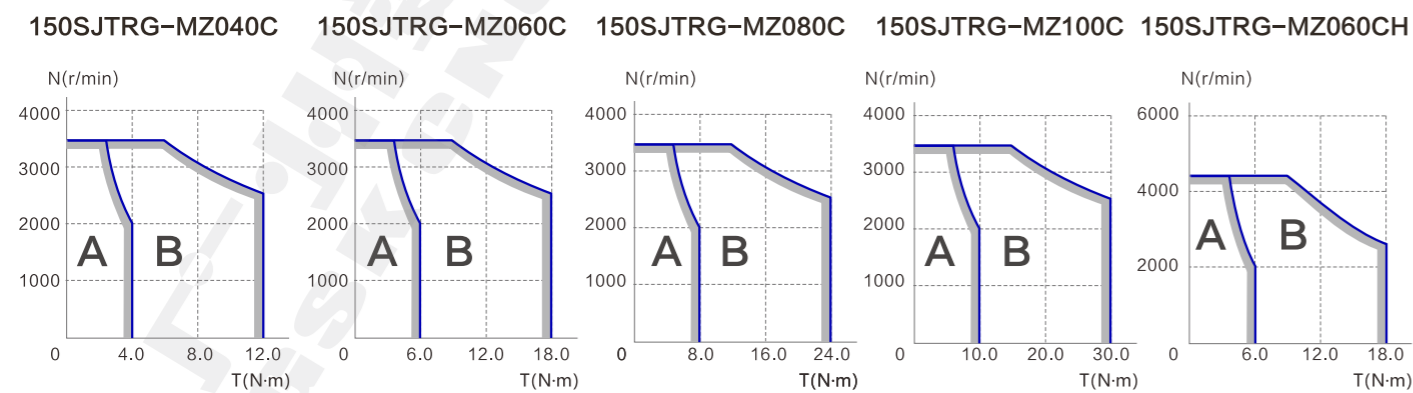
150SJTRG系列电动机技术参数

项目	型号	150SJTRG-MZ040C	150SJTRG-MZ060C	150SJTRG-MZ080C	150SJTRG-MZ100C	150SJTRG-MZ060CH
额定功率 (kW)		0.84	1.26	1.68	2.1	1.26
极对数		5				
驱动单元输入电压 (V)		三相 AC220			三相 AC380	
额定电流 (A)		5.5	8.6	11.2	14.3	5.5
零速转矩 (N·m)		4	6	8	10	6
额定转矩 (N·m)		4	6	8	10	6
最大转矩 (N·m)		12	18	24	30	18
额定转速 (r/min)		2000	2000	2000	2000	2000
最高转速 (r/min)		3500	3500	3500	3500	4500
转动惯量 (kg·m ²)		1.3×10 ⁻³	1.9×10 ⁻³	2.9×10 ⁻³	3.4×10 ⁻³	1.9×10 ⁻³
重量 (kg)		6.5	7.7	9.2	10.5	7.7
绝缘等级		F (GB 755—2008/IEC 60034-1: 2004)				
振动等级		A (GB 10068—2008/IEC 60034-14: 2007)				
防护等级		IP65 (GB 4208—2008/IEC 60529: 2001, GB/T 4942.1—2006)				
安装型式		IMB5 (凸缘安装) (GB/T 997—2008/IEC 60034-7: 2001)				
工作制		S1 (连续工作制) (GB 755—2008)				
编码器线数 (p/r)		绝对值式17bit(标准配置)				
失电制动器		DC 24V、12N.m、19.4W				

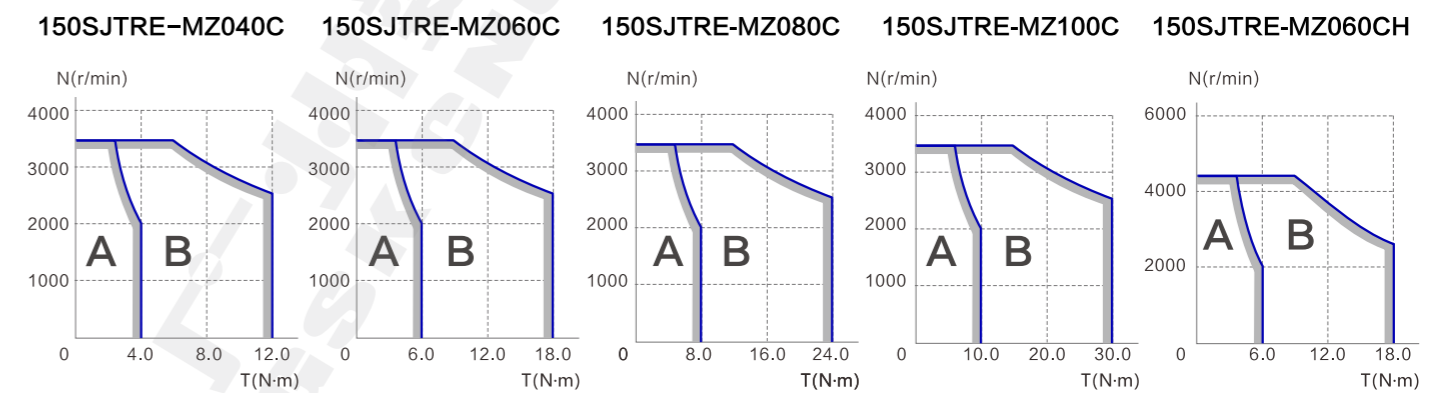
150SJTRE系列电动机技术参数

项目	型号	150SJTRE-MZ040C	150SJTRE-MZ060C	150SJTRE-MZ080C	150SJTRE-MZ100C	150SJTRE-MZ060CH
额定功率 (kW)		0.84	1.26	1.68	2.1	1.26
极对数		4				
驱动单元输入电压 (V)		三相 AC220			三相 AC380	
额定电流 (A)		5.5	8	11.5	13	6.5
零速转矩 (N·m)		4	6	8	10	6
额定转矩 (N·m)		4	6	8	10	6
最大转矩 (N·m)		12	18	24	30	18
额定转速 (r/min)		2000	2000	2000	2000	2000
最高转速 (r/min)		3500	3500	3500	3500	4500
转动惯量 (kg·m ²)		1.3×10 ⁻³	1.9×10 ⁻³	2.9×10 ⁻³	3.4×10 ⁻³	1.9×10 ⁻³
重量 (kg)		6.5	7.7	9.2	10.5	7.7
绝缘等级		F (GB 755—2008/IEC 60034-1: 2004)				
振动等级		A (GB 10068—2008/IEC 60034-14: 2007)				
防护等级		IP65 (GB 4208—2008/IEC 60529: 2001, GB/T 4942.1—2006)				
安装型式		IMB5 (凸缘安装) (GB/T 997—2008/IEC 60034-7: 2001)				
工作制		S1 (连续工作制) (GB 755—2008)				
编码器线数 (p/r)		绝对值式17bit(标准配置)				
失电制动器		DC 24V、12N.m、19.4W				

转矩-转速特性图 (T-N) (A:连续工作区; B:短时工作区)



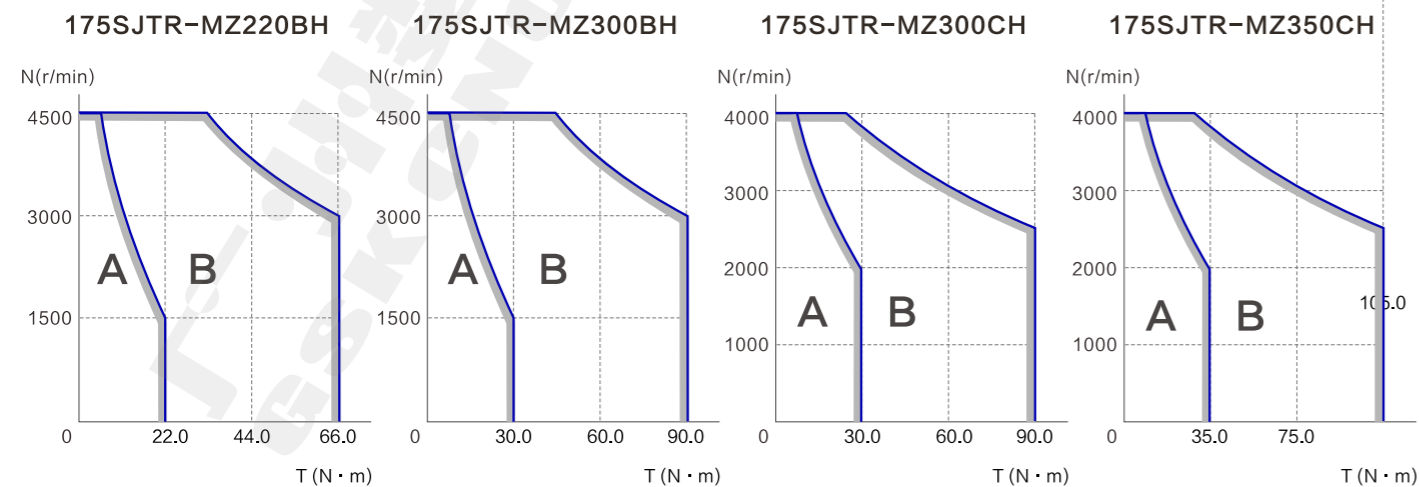
转矩-转速特性图 (T-N) (A:连续工作区; B:短时工作区)



175SJTR系列电动机技术参数

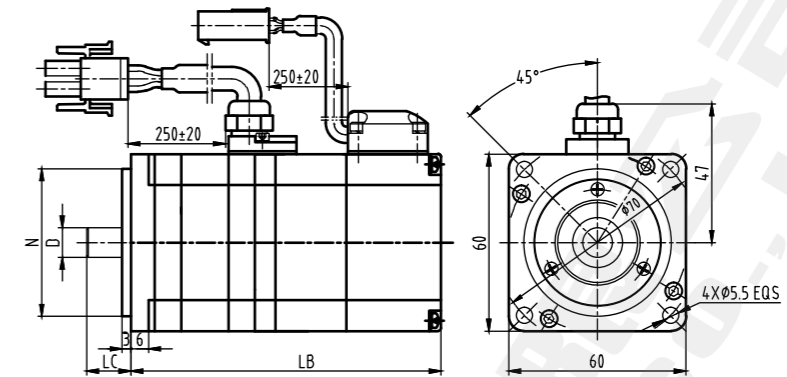
项目	型号	175SJTR-MZ220BH	175SJTR-MZ300BH	175SJTR-MZ300CH	175SJTR-MZ350CH
额定功率 (kW)		3.5	4.7	6.3	7.3
极对数		4			
驱动单元输入电压 (V)		三相 AC380			
额定电流 (A)		18.5	25	25	29
零速转矩 (N·m)		22	30	30	35
额定转矩 (N·m)		22	30	30	35
最大转矩 (N·m)		66	90	90	105
额定转速 (r/min)		1500	1500	2000	2000
最高转速 (r/min)		4500	4500	4000	4000
转动惯量 (kg·m ²)		7.4 × 10 ⁻³	9.7 × 10 ⁻³	7.6 × 10 ⁻³	9.7 × 10 ⁻³
重量 (kg)		33.2	41.7	35.6	41.8
绝缘等级		F (GB755—2008/IEC60034-1: 2004)			
振动等级		A (GB10068—2008/IEC60034-14: 2007)			
防护等级		IP65 (GB4208—2008/IEC60529: 2001, GB/T4942.1—2006)			
安装型式		IMB5 (凸缘安装) (GB/T997—2008/IEC60034-7: 2001)			
工作制		S1 (连续工作制) (GB755—2008)			
编码器线数 (p/r)		绝对值式17bit(标准配置)			
失电制动器		DC24V、23N.m、30W		DC24V、46N.m、40W	

转矩-转速特性图 (T-N) (A:连续工作区; B:短时工作区)



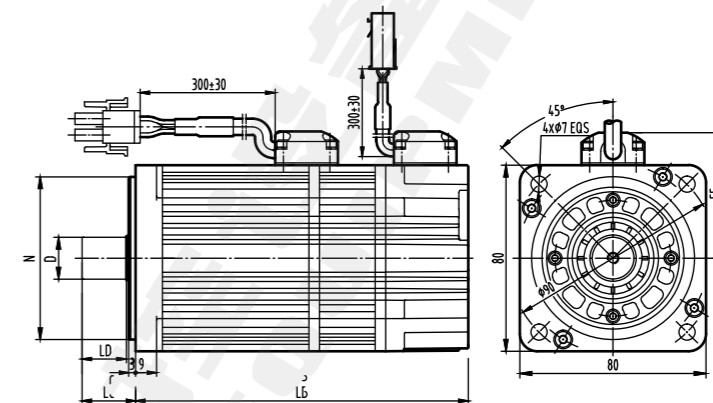
安装尺寸

60SJTR系列电动机安装尺寸



项目	型号	D(mm)	N(mm)	LB(mm)	LC(mm)	轴伸螺孔
	60SJTR-MZ003E(Y1型轴伸)	Φ10 ⁰ _{-0.015}	Φ50 ⁰ _{-0.025}	105	15	M5
	60SJTR-MZ005E(Y1型轴伸)	Φ10 ⁰ _{-0.015}	Φ50 ⁰ _{-0.025}	115	15	M5

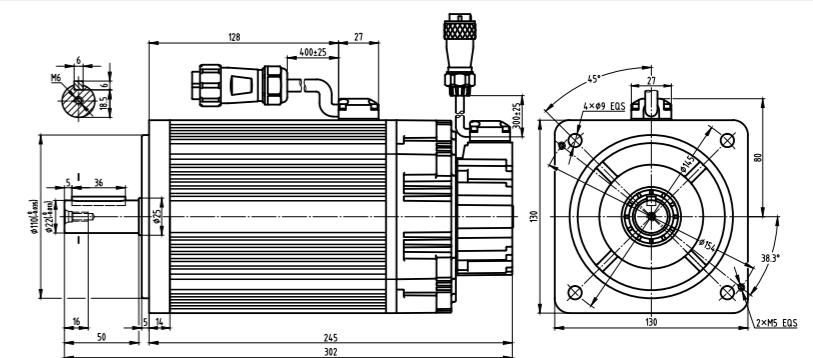
80SJTR系列电动机安装尺寸



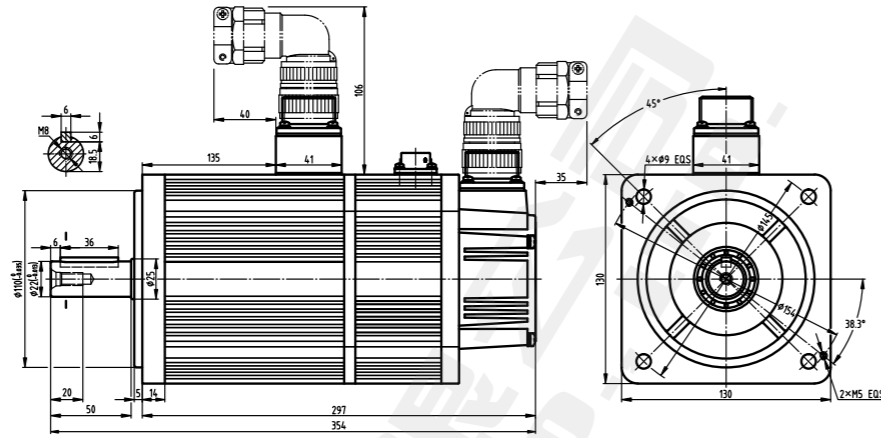
项目	型号	D(mm)	N(mm)	LB(mm)	LC(mm)	LD(mm)
	80SJTR-MZ006E(Y1型轴伸)	Φ180-0.011	Φ700-0.03	143	23	19
	80SJTR-MZ010E(Y1型轴伸)	Φ180-0.011	Φ700-0.03	153	23	19
	80SJTR-MZ013E(Y1型轴伸)	Φ180-0.011	Φ700-0.03	161	23	19

130SJTR系列电动机安装尺寸

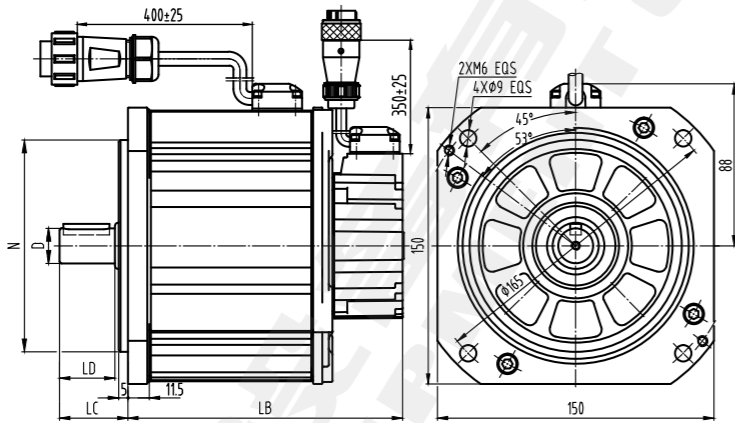
130SJTR-MZ100BH(A4Y1X)、 130SJTR-MZ100C(A4Y1X) 电动机安装尺寸



130SJTR—MZ120DH(A4Y2)、
130SJTR—MZ120C(A4Y2)
电动机安装尺寸

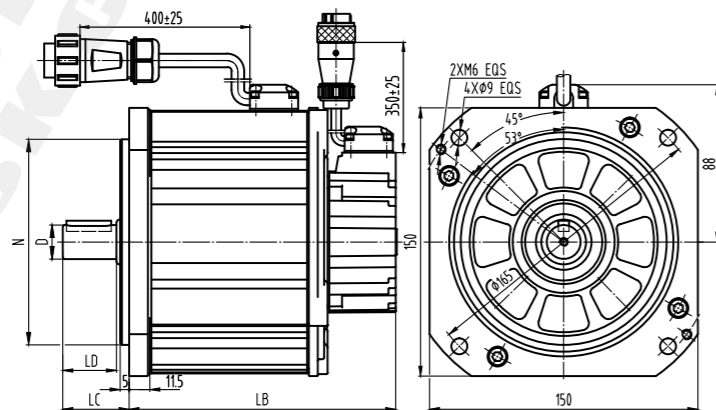


150SJTRG系列电动机安装尺寸



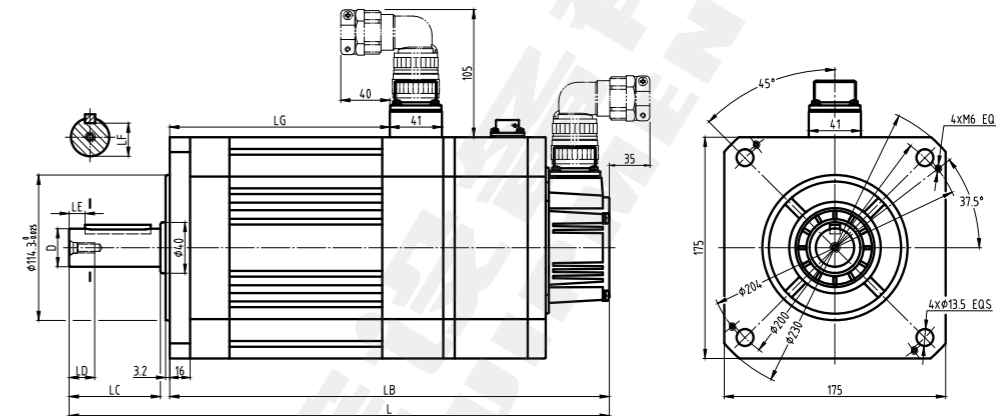
项目	型号	D(mm)	N(mm)	LB(mm)	LC(mm)	LD(mm)	轴伸键	轴伸螺孔
150SJTRG—MZ040C(Y1型轴伸)		$\Phi 19^0_{-0.013}$	$\Phi 115^0_{-0.035}$	152.5	43	36	键A6×28	M6
150SJTRG—MZ040C(Y2型轴伸)		$\Phi 19^0_{-0.013}$	$\Phi 115^0_{-0.035}$	152.5	37	30	键A6×25	M5
150SJTRG—MZ060C(Y1型轴伸)		$\Phi 19^0_{-0.013}$	$\Phi 115^0_{-0.035}$	165	43	36	键A6×28	M6
150SJTRG—MZ080C(Y1型轴伸)		$\Phi 19^0_{-0.013}$	$\Phi 115^0_{-0.035}$	180	43	36	键A6×28	M6
150SJTRG—MZ080C(Y3型轴伸)		$\Phi 22^0_{-0.013}$	$\Phi 115^0_{-0.035}$	180	47	40	键A6×32	M8
150SJTRG—MZ100C(Y3型轴伸)		$\Phi 22^0_{-0.013}$	$\Phi 115^0_{-0.035}$	195	47	40	键A6×32	M8
150SJTRG—MZ060CH(Y6型轴伸)		$\Phi 19^0_{-0.013}$	$\Phi 115^0_{-0.035}$	165	47	40	/	/

150SJTRE系列电动机安装尺寸



项目	型号	D(mm)	N(mm)	LB(mm)	LC(mm)	LD(mm)	轴伸键	轴伸螺孔
150SJTRE—MZ040C(Y1型轴伸)		$\Phi 19^0_{-0.013}$	$\Phi 115^0_{-0.035}$	152.5	43	36	键A6×28	M6
150SJTRE—MZ040C(Y2型轴伸)		$\Phi 19^0_{-0.013}$	$\Phi 115^0_{-0.035}$	152.5	37	30	键A6×25	M5
150SJTRE—MZ060C(Y1型轴伸)		$\Phi 19^0_{-0.013}$	$\Phi 115^0_{-0.035}$	165	43	36	键A6×28	M6
150SJTRE—MZ080C(Y1型轴伸)		$\Phi 19^0_{-0.013}$	$\Phi 115^0_{-0.035}$	180	43	36	键A6×28	M6
150SJTRE—MZ080C(Y3型轴伸)		$\Phi 22^0_{-0.013}$	$\Phi 115^0_{-0.035}$	180	47	40	键A6×32	M8
150SJTRE—MZ100C(Y3型轴伸)		$\Phi 22^0_{-0.013}$	$\Phi 115^0_{-0.035}$	195	47	40	键A6×32	M8
150SJTRE—MZ060CH(Y6型轴伸)		$\Phi 19^0_{-0.013}$	$\Phi 115^0_{-0.035}$	165	47	40	/	/

175SJTR系列电动机安装尺寸



项目	型号	D(mm)	LB(mm)	L(mm)	LC(mm)	LD(mm)
175SJTR—MZ220BH(Y6型轴伸)		$\Phi 30^0_{-0.013}$	346	425	74	20
175SJTR—MZ300BH(Y6型轴伸)		$\Phi 30^0_{-0.013}$	392	471	74	20
175SJTR—MZ300CH(Y12型轴伸)		$\Phi 35^0_{-0.016}$	352	431	73.8	25
175SJTR—MZ350CH(Y9型轴伸)		$\Phi 35^0_{-0.016}$	392	449	51.8	25

项目	型号	LE(mm)	LF(mm)	LG(mm)	轴伸键	轴伸螺孔
175SJTR—MZ220BH(Y6型轴伸)		8	26	173	键A8×56	M8
175SJTR—MZ300BH(Y6型轴伸)		8	26	213	键A8×56	M8
175SJTR—MZ300CH(Y12型轴伸)		14	30	173	键A10×56	M10
175SJTR—MZ350CH(Y9型轴伸)		14	30	213	键A10×32	M8